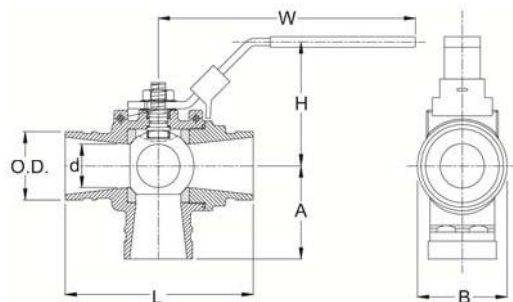


型號 SJ-630 不鏽鋼三通球閥

秀而久型號SJ-630 溝槽式不鏽鋼三通球閥由底部端口進水，由另兩個其中之一端口出水，端口尺寸與閥軸防脫出設計符合MSS SP-72 和API Standard 608 規範。碳鋼手把具備安全鎖，可避免球閥遭不慎開啟或關閉。

型號 SJ-630 不鏽鋼三通球閥材質規格符合 NACE MR-01-75，閥體及球瓣由不鏽鋼 CF8M (316) 鑄造而成符合 ASTM A351 規範，防脫出閥軸的不鏽鋼 Type 316 材質則符合 ASTM A479。



型號 SJ-630 不鏽鋼三通球閥

標稱尺寸	管外徑	最大工作壓力 (CWP)*	L	H	W	d	A	B	單重
英吋 公釐	英吋 公釐	Psi Bar	英吋 公釐	英吋 公釐	英吋 公釐	英吋 公釐	英吋 公釐	英吋 公釐	英磅 公斤
2 50	2.375 60.3	600 41	6.55 167	4.32 110	8.96 228	1.50 38	3.25 83	3.13 79	7.89 3.58

* 工作壓力依據滾溝槽或切溝槽標準不鏽鋼管。

流量數據

標稱尺寸 英吋	Cv / Kv 全開
2"	36 / 31

操作扭力

標稱尺寸 英吋	Lb-in / Nm
2"	150 / 17

當球閥不連續運轉時，首次開啟或關閉閥門，需比一般所要求的扭力加2.0 - 2.5 倍來操作。

型號 SJ-630 材質規格

- 本體及閥蓋：
不鏽鋼Type 316。
- 球瓣：
不鏽鋼Type 316。
- 閥軸：
不鏽鋼Type 316。
- 閥座：
鐵氟龍 R-PTFE。
- 密封座：
鐵氟龍 R-PTFE。
- 閥軸五金：
不鏽鋼Type 304。
- 手把：
碳鋼，鍍鋅附有塑膠外襯手柄。
□ 不鏽鋼Type 304。

使用須知：

- **最大工作壓力(CWP 冷水壓力)**：資料表中壓力值是用於一般管路，符合 ASTM F1476 和 AWWA C606 規定的測試的最大冷水壓力 (CWP)。表列值以切溝或滾溝的標準不鏽鋼管為準。其它規格鋼管的最大工作壓力，詳情請洽秀而久。
- **現場安裝測試**：以一次測試為準，可為表列值靜水壓力的 1½ 倍(AWWA C606 5.2.3)。
- **警告**：企圖拆卸或移除管路系統的任何零組件之前，請務必先減壓及排水。
- **秀而久**保留隨時更改產品設計與規格的權利，不另行通知。